

ОМДУН ЗАКОНУНУН КЕҢЕЙТИЛГЕН ТҮРҮ

Аталган илимий макалада Омдун участка жана толук чынжыр үчүн эки закону биргелештирип каралат. Бириктирүүнүн негизи катары электр тогу жөнүндөгү эки постулат кабыл алынган. Жыйынтыгында, ар кандай татаал чынжырда каалаган эки чекиттин ортосундагы чыңалуунун теңдемесин жазыш үчүн математикалык жаңы модели түзүлдү. Орто мектепте Кирхгофтун экинчи законун окутпайт, жогорку окуу жайында гана окутат. Кирхгофтун экинчи законун колдонуп, электр чынжырындагы каалаган эки чекиттин ортосундагы чыңалуунун теңдемесин жазууга болот. Демек, «Омдун законун кеңейтилген түрү» Кирхгофтун экинчи законунун башкача формасы болуп эсептелет.

Электр чынжыр жөнөкөй болуп берилсе, Омдун участок жана толук чынжыр үчүн закондору колдонулат. Эгерде электр чынжыр татаал болуп берилсе, анда чынжырдагы токтордун маанисин табыш кыйындыкка турат. Каалаган татаалдыктагы электр чынжырынын каалаган эки чекитинин ортосундагы чыңалуу аныкталат

$U=f(E,IR,Ir)$. Мында электр тогу жөнүндө эки постулатты колдонобуз [1],[2]:

1-постулат. Электр тогу активдүү каршылык аркылуу чоң (+) потенциалдан кичине (-) потенциалга агат.

2-постулат. Электр тогу электр кыймылдаткыч күч аркылуу кичинекей потенциалдан (-) чоң потенциалга (+) агат.

Чыңалуунун теңдемесин $U=f(E,IR,Ir)$ жазуу үчүн чоңдуктары жана багыттары белгилүү болуш керек: электр кыймылдаткыч күч (кыскартылган түрдө ЭКК) – E , электрдик ток – I жана тышкы R , ички r каршылыктары.

Каршылыктагы, же болбосо ЭКК пайда болгон чыңалууну ошол каршылыктагы, же болбосо ЭКК кириш-чыгыш точкаларынын потенциалдарынын айырмасы менен туюндурууга болот. Мисал катары 1-сүрөттөгү каршылыкты, же болбосо ЭКК алдык.



Сүрөт 1.

Сүрөт 1(а). Экинчи постулаттын негизинде электр тогу ЭКК аркылуу кичине потенциалдан чоң потенциалга агарын тегерекченин ичиндеги жебе түшүндүрөт. Кичинекей потенциал φ_a чоң, чоң потенциалга φ_b барабар болуш үчүн φ_b потенциалынан E чоңдугун алып ташташ керек:

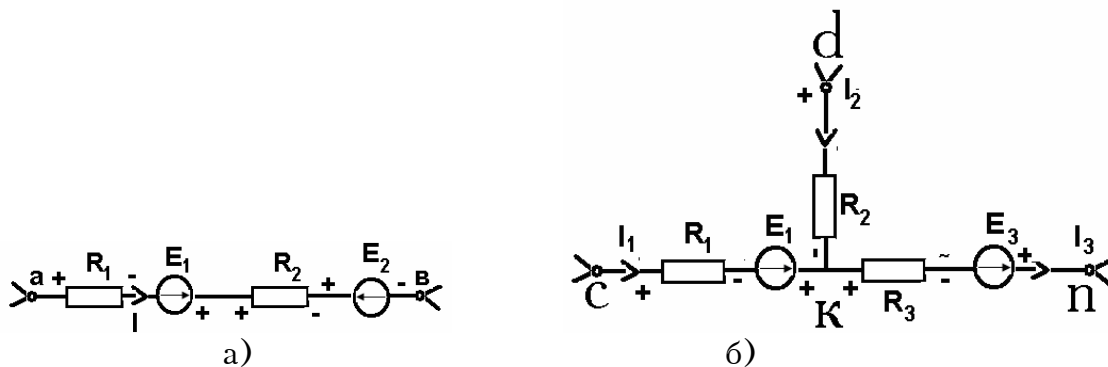
$$\varphi_a = \varphi_b - E \quad (1)$$

Сүрөт 1(б). Биринчи постулаттын негизинде электр тогу активдүү

каршылык аркылуу чоң потенциалдан (+) кичине потенциалга (-) агат. Чоң потенциал φ_c кичине потенциал φ_d барабар болуш үчүн φ_d потенциалына (IR) чоңдугун кошуш керек.

$$\varphi_c = \varphi_d + IR \quad (2)$$

Эми тармакталбаган жана тармакталган электр чынжырындагы эки чекитинин ортосундагы потенциалдардын айырмасын табабыз.



Сүрөт 2.

Сүрөт 2 (а). Тармакталбаган чынжырдагы (а), (в) чекиттеринин ортосундагы чыңалууну табыш керек болсун дейли. (1) жана (2) аныктоо боюнча:

$$\varphi_a = \varphi_b + IR_1 + IR_2 - E_1 + E_2$$

мындан

$$U_{ab} = \varphi_a - \varphi_b = IR_1 + IR_2 - E_1 + E_2$$

аныкталат.

Сүрөт 2(б). Тармакталган чынжырдагы (cd) жана (dn) чекиттеринин ортосундагы чыңалууну табыш керек болсун дейли. (1) жана (2) аныктоо боюнча (cd) чекитинин ортосундагы чыңалуу: мында (с) точкасынын потенциалын (к) чекитинин потенциалына барабарлап, андан кийин (к) чекитинин потенциалын (d) чекитинин потенциалына барабарлайбыз:

$$\begin{cases} \varphi_c = \varphi_k + I_1 R_1 - E_1 \\ \varphi_k = \varphi_d - I_2 R_2 \end{cases}$$

мындан $\varphi_c = \varphi_d + I_1 R_1 - I_2 R_2 - E_1$ же

болбосо $U_{cd} = \varphi_c - \varphi_d = I_1 R_1 - I_2 R_2 - E_1$

Ушундай эле жол менен (d) жана (n) чекиттеринин ортосундагы чыңалууну табабыз. Мында дагы аралык чекити катары (к) чекитин алабыз.

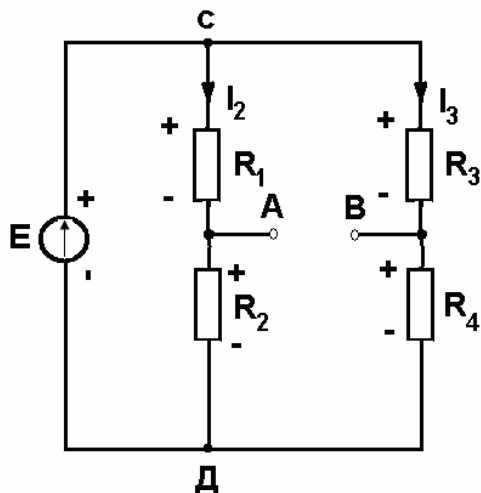
$$\begin{cases} \varphi_d = \varphi_k + I_2 R_2 \\ \varphi_k = \varphi_n + I_3 R_3 - E_3 \end{cases}$$

мындан $\varphi_d = \varphi_n + I_2 R_2 + I_3 R_3 - E_3$

же болбосо $U_{dn} = \varphi_d - \varphi_n = I_2 R_2 + I_3 R_3 - E_3$

Омдун законунун кеңейтилген түрүн колдонуу менен электротехникалык эсептердин чыгарылышын көрсөтөбүз.

Эсеп 1. А жана В кыпчыткычтарынын ортосундагы чыңалууну эсептегиле,



Сүрөт 3.

(Сүрөт 3), $E=80$ В; $R_1=R_4=2$ Ом; $R_2=R_3=8$ Ом» [3]

Чыгаруу: I_2, I_3 электр токторунун чоңдуктарын эсептеп алабыз дагы, аларды (Сүрөт 3) көрсөтүлгөндөй кылып багыт беребиз:

$$I_2 = \frac{E}{R_1 + R_2}; \quad I_3 = \frac{E}{R_3 + R_4}$$

(2) аныктама боюнча (AC) жана (CB) чекиттеринин ортосундагы потенциалдардын айырмасынын теңдемелерин түзөбүз.

$$\begin{cases} \varphi_A = \varphi_C - I_2 R_2 \\ \varphi_C = \varphi_B + I_3 R_3 \end{cases}$$

мындан $\varphi_a = \varphi_b + I_3 R_3 - I_1 R_1$ же болбосо

$$U_{AB} = \varphi_a - \varphi_b = I_3 R_3 - I_2 R_1 = \frac{E R_3}{R_3 + R_4} - \frac{E R_1}{R_1 + R_2} =$$

$$= E \left(\frac{R_3}{R_3 + R_4} \right) - \left(\frac{R_1}{R_1 + R_2} \right) = E \left(\frac{R_3 R_2 - R_4 R_1}{(R_3 + R_4)(R_1 + R_2)} \right)$$

Эгер (AD) жана (DB) чекиттерин пайдалансак, ошондой эле жыйынтыкты алууга болот:

$$\begin{cases} \varphi_A = \varphi_D + I_2 R_2 \\ \varphi_D = \varphi_B - I_3 R_4 \end{cases}$$

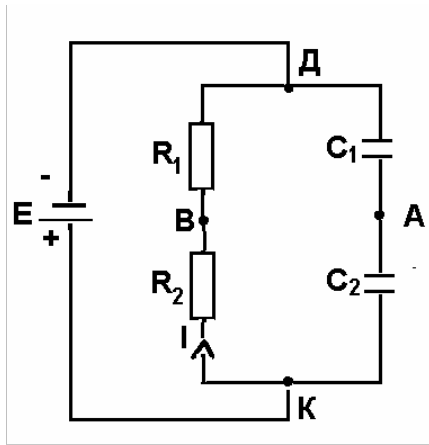
мындан $\varphi_A = \varphi_B + I_2 R_2 - I_3 R_4$, же болбосо $U_{AB} = \varphi_A - \varphi_B = I_2 R_2 - I_3 R_4 =$

$$= \frac{E R_2}{R_1 + R_2} - \frac{E R_4}{R_3 + R_4} = E \left(\frac{R_2 R_3 - R_1 R_4}{(R_1 + R_2)(R_3 + R_4)} \right);$$

$E=80$ В; $R_1=R_4=2$ Ом; $R_2=R_3=8$ Ом; сан маанилерин койсок U_{AB} сан жагынан мааниси чыгат.

$$U_{AB} = E \left(\frac{R_2 R_3 - R_1 R_4}{(R_1 + R_2)(R_3 + R_4)} \right) = 80 \left(\frac{8 * 2 - 2 * 2}{(8 + 2)(2 + 8)} \right) = 48 \text{ В}$$

Эсеп 2. 4-сүрөттө көрсөтүлгөн электр чынжырындагы А жана В точкаларынын ортосундагы чыңалууну тапкыла. ЭКК чоңдугу E, ички каршылыгы нөлгө барабар [4].



Сүрөт 4.

R_1 , R_2 каршылыктары аркылуу өткөн токту аныктайбыз, токтун багыты 4-сүрөттө көрсөтүлгөн.

$$I = \frac{E}{R_1 + R_2}$$

А жана В чекиттеринин потенциалдарынын айырмасы аныкталат:

$$\begin{cases} \varphi_A = \varphi_D + U_{C_1} \\ \varphi_D = \varphi_B - IR_1 \end{cases}$$

мындан $\varphi_A = \varphi_B + U_{C_1} - IR_1$, же болбосо

$$U_{AB} = \varphi_A - \varphi_B = U_{C_1} - IR_1 = \frac{EC_2}{C_1 + C_2} - \frac{ER_1}{R_1 + R_2} = E \left(\frac{C_2 R_2 - C_1 R_1}{(C_1 + C_2)(R_1 + R_2)} \right)$$

Бул жерде C_1 , C_2 конденсаторлорунун калакчаларындагы электр заряды,

башкача айтканда, $q = q_1 = q_2$. Заряддардын чоңдугу

аныкталат. $q_1 = U_{C_1} C_1$; $q_2 = U_{C_2} C_2$. Мындан тышкары,

$E = U_{C_1} + U_{C_2} = U_{C_1} + \frac{U_{C_1} C_1}{C_2} = U_{C_1} \left(1 + \frac{C_1}{C_2} \right) = U_{C_1} \left(\frac{C_1 + C_2}{C_2} \right)$. Мындан конденсаторлордун

калакчаларындагы чыңалууну Э.К.К. Е жана конденсаторлордун

сыйымдуулуктары менен туюндурабыз: $U_{C_1} = \frac{EC_2}{C_1 + C_2}$

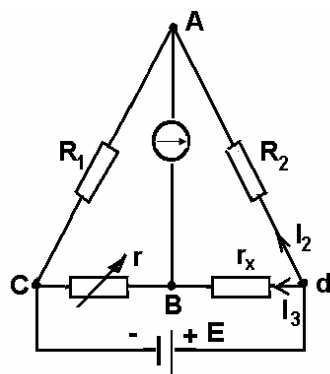
А жана В чекиттеринин ортосундагы потенциалдарынын айырмасын, башкача айтканда, чыңалууну $U_{AB} = \varphi_A - \varphi_B$ АК и КВ чекиттери аркылуу тапса болот.

$$\begin{cases} \varphi_A = \varphi_K - U_{C_2} \\ \varphi_K = \varphi_B + IR_2 \end{cases}$$

мындан $\varphi_A = \varphi_B + IR_2 - U_{C_2}$ же болбосо

$$U_{AB} = \varphi_A - \varphi_B = IR_2 - U_{C_2} = \frac{ER_2}{R_1 + R_2} - \frac{EC_2}{C_1 + C_2} = E \left(\frac{R_2 C_1 - C_2 R_1}{(C_1 + C_2)(R_1 + R_2)} \right).$$

Эсеп 3. (А) жана (В) чекиттерине туташтырылган сезгич гальванометрдин көрсөткүчү нөлгө барабар учурунда Уитстондун көпүрө схемасында каршылыктарды тандап алат (сүрөт 5). R_1 , R_2 , r каршылыктарын белгилүү деп, r_x каршылыгын эсептегиле [3].



Сүрөт 5.

Чыгаруу: (А) жана (В) чекиттерине туташтырылган гальванометрдин көрсөтүүсү нөлгө барабар болгондо бул шарт аткарылат. Потенциалдар $\varphi_A = \varphi_B$ өз ара барабар болгондо көпүрө схемасы баланс абалга келет. Ал эми бул шартты r каршылыгын жөнгө салуу менен аткара алабыз.

Ийиндери бири-бирине барабар болсо, көпүрө схемасы баланс абалга келет, R_1 жана R_2 каршылыктары удаалаш туташтырылып калат. Ошондой эле r жана r_x каршылыктары дагы удаалаш туташтырылып калат. Удаалаш туташтырылып калган каршылыктар аркылуу өткөн электр тогунун чоңдуктарын аныктайбыз

$$I_2 = \frac{E}{R_1 + R_2}; I_3 = \frac{E}{r + r_x}.$$

А жана В чекиттери аркылуу пайда болгон потенциалдардын теңдемесин түзөбүз. (С) точкасы аркылуу:

$$\begin{cases} \varphi_A = \varphi_C + I_2 R_1 \\ \varphi_C = \varphi_B - I_3 r \end{cases}$$

мындан $\varphi_A = \varphi_B + I_2 R_1 - I_3 r$; $\varphi_A = \varphi_B$ болгондуктан, $0 = I_2 R_1 - I_3 r$, болот же болбосо $I_2 R_1 = I_3 r$.

Токтордун маанисин $I_2 = \frac{E}{R_1 + R_2}; I_3 = \frac{E}{r + r_x}$ пайдаланып

$$\frac{E R_1}{R_1 + R_2} = \frac{E r}{r + r_x} \text{ алабыз.}$$

Жөнөкөйлөтсөк, $R_1 r_x = R_2 r$ келип чыгат. Мындан изилденген каршылыктын чоңдугу $r_x = \frac{R_2 r}{R_1}$ аныкталат.

Биз жогоруда Омдун законунун кеңейтилген түрүн турактуу токту электр чынжырында пайдаландык. Эми Омдун законунун кеңейтилген түрүн өзгөрмөлүү токту электр чынжырында каалаган эки чекиттин ортосунда пайда болгон чыңалууну табыш үчүн пайдаланбыз. Ал үчүн комплекстүү амплитуда ыкмасын карап көрөбүз. Бул ыкманын кыскача мааниси төмөндөгүчө.

Өзгөрмөлүү ток синусоида закону менен өзгөрөт дейли.

$$i = I_m \sin(\omega t + \varphi_i) \quad (3)$$

Мында i - токтун заматтык мааниси, I_m - амплитудалык мааниси. ω

- бурчтук жыштык, φ_i - токтун баштапкы жылышуу бурчу. (3) формуланы

Эйлердин формуласы аркылуу көрсөткүч, тригонометриялык, алгебралык түргө келтиребиз:

$$\dot{I} = I_m e^{j(\omega t + \varphi_i)} = I_m e^{j\varphi_i} e^{j\omega t} = \dot{I}_m e^{j\omega t} \text{ көрсөткүч түрү.}$$

$$\dot{I} = \dot{I}_m e^{j\omega t} = \dot{I}_m \cos(\omega t) + j I_m \sin(\omega t) \text{ тригонометриялык түрү.}$$

$$\dot{I} = \dot{I}_{ma} + j \dot{I}_{mp} \text{ - алгебралык түрү.}$$

Мында \dot{I} - өзгөрмөлүү токтуун комплекстик мааниси.

$$\dot{I}_m = I_m e^{j\varphi_i} \text{ - амплитудалык маанинин комплекстик мааниси.}$$

$$j = \sqrt{-1} \text{ - минималдуу мааниси. } \dot{I}_{ma} \text{ - активдүү мааниси. } \dot{I}_{mp} \text{ - реактивдүү}$$

мааниси. $e = 2,8171$ Эйлер саны.

Өзгөрмөлүү токтуун электр чынжырда индуктивдүү каршылыкта жана сыйымдуулук каршылыкта пайда болгон чыңалуулардын мааниси өтө чоң. Ошол чыңалуулардын комплекстүү маанилерин аныктайбыз.

Индуктивдүү каршылыкта пайда болгон чыңалуу;

$$U_L = L \frac{di}{dt} \quad (4)$$

Сыйымдуулуктуу каршылыкта пайда болгон чыңалуу:

$$U_c = \frac{1}{C} \int idt \quad (5).$$

$$(4), (5) \text{ формулалардын комплекстүү маанилери } \dot{U}_L = j\omega L \dot{I}_m \quad (6),$$

$$\dot{U}_c = -j \frac{\dot{I}_m}{\omega C} \quad (7). \text{ Турактуу электр тогу сыяктуу эле өзгөрмөлүү токтуу электр}$$

чынжырында чыңалуунун комплекстүү мааниси \dot{U} потенциалдардын комплекстүү маанисинин φ айырмасы менен аныкталат. Өзгөрмөлүү токто чоңдуктардын комплекстүү маанилери баш тамга менен белгиленип, үстүнө чекит ($\dot{}$) коюлат. Мисалы, токтуун комплекстүү мааниси - \dot{I} ; чыңалуунун комплекстүү мааниси $-\dot{U}$, потенциалдын комплекстүү мааниси - $\dot{\varphi}$, электр кыймылдаткыч күчүнүн комплекстүү мааниси - \dot{E} ж.б.

Эми төмөндөгү эсептерди карап көрөбүз.

Эсеп 4. 6-сүрөттө көрсөтүлгөн электрдик чынжырдын параметрлери төмөндөгүчө: $R_1=8 \text{ Ом}$; $X_L=6 \text{ Ом}$; $R_2=12 \text{ Ом}$; $X_C=5 \text{ Ом}$; $U=130 \text{ В}$;

$\dot{I}, \dot{I}_1, \dot{I}_2$ токторду эсептегиле. (а) жана (в) чекиттеринин ортосундагы чыңалууну тапкыла. Сүрөт 6. [5]

Чыгаруу. Эквиваленттүү каршылыктын комплекстүү түрү

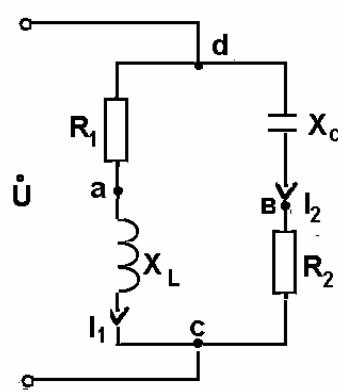
$$\underline{Z}_{\text{эк}} = \frac{\underline{Z}_1 \underline{Z}_2}{\underline{Z}_1 + \underline{Z}_2} = \frac{(8 + j6)(12 - j5)}{20 + j1} = 6,36 + j1,28 \text{ Ом}.$$

Токтордун эсептелиши: $\dot{U} = U = 130 \text{ В}$ деп кабыл алабыз, анда

$$\dot{I}_1 = \frac{\dot{U}}{\underline{Z}_1} = \frac{130}{8 + j6} = 10,4 - j7,8 = 13 e^{-j36,9^\circ} A$$

$$\dot{I}_2 = \frac{\dot{U}}{\underline{Z}_2} = \frac{130}{12 - j5} = 9,23 + j3,84 = 10 e^{j27,1^\circ} A$$

$$\dot{I} = \dot{I}_1 + \dot{I}_2 = 10,4 - j7,8 + 9,23 + j3,84 = 19,63 - j3,96 = 20 e^{-j11,3^\circ} A$$



Сүрөт 6

Мында каршылыктын алдындагы сызыкча \underline{Z} каршылыктын комплекстүү маанисин көрсөтөт.

(а) жана (в) точкаларынын ортосундагы чыңалууну (с) точкасы аркылуу табабыз;

$$\begin{cases} \varphi_a = \varphi_c + jX_L I_1 \\ \varphi_c = \varphi_e - I_2 R_2 \end{cases}$$

мындан $\varphi_a = \varphi_e + jX_L I_1 - I_2 R_2$ же болбосо $U_{ae} = \varphi_a - \varphi_e = jX_L I_1 - I_2 R_2$.

Ошол эле чыңалууну (d) точкалары аркылуу табабыз.

$$\begin{cases} \varphi_a = \varphi_d - I_1 R_1 \\ \varphi_d = \varphi_e + (-jX_C I_2) \end{cases}$$

Мындан $\varphi_a = \varphi_e - I_1 R_1 - jX_C I_2$ же болбосо

$$U_{ae} = \varphi_a - \varphi_e = -I_1 R_1 - jX_C I_2$$

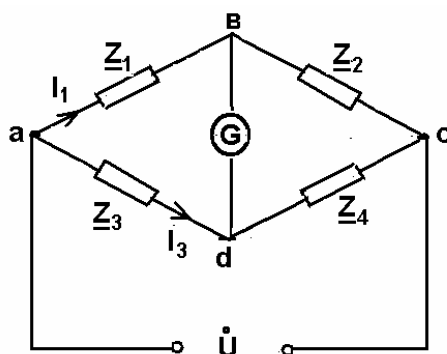
Каршылыктардын, токтордун маанилерин койсок,

$$U_{ae} = j6 * (10,4 - j7,8) - 12 (9,23 + j3,84) = -8(10,4 - j7,8) - j5(9,23 + j3,84) = 64 + j16,2 = 66 e^{j13,6^\circ} B$$

Эсеп 5. 7-сүрөттө көрсөтүлгөн көпүрө схемасында $\underline{Z}_1 \underline{Z}_4 = \underline{Z}_2 \underline{Z}_3$ барабардыгын далилдегиле. $\underline{Z}_1 = 200(\text{Ом})$; $\underline{Z}_2 = 100(\text{Ом})$;

$\underline{Z}_3 = -j120(\text{Ом})$ боюнча C_4 сыйымдуулугун эсептегиле. Жыштык $f = 50(\text{Гц})$

[5]



Сүрөт 7.

Z_1, Z_2 каршылыктары удаалаш туташтырылган, Z_3, Z_4 каршылыктары дагы удаалаш туташтырылган.

Анда

$$\begin{cases} i_1 = \frac{\dot{U}}{Z_1 + Z_2} \\ i_2 = \frac{\dot{U}}{Z_3 + Z_4} \end{cases};$$

$\phi_a^g = \phi_d^g$ болгон учурда көпүрө схемасы баланс абалга келет. (b), (d) точкалардын ортосундагы потенциалдардын айырмасы (c) точки аркылуу аныкталат.

$$\dot{\phi}_a^g = \dot{\phi}_b^g + I_1 Z_2$$

$$\dot{\phi}_d^g = \dot{\phi}_c^g + I_3 Z_4$$

мындан $\dot{\phi}_a^g = \dot{\phi}_d^g + I_1 Z_2 - I_3 Z_4$; $\dot{\phi}_a^g + \dot{\phi}_d^g$ учурда гальванометрдин көрсөтүүсү нөлгө

барabar болот. Токтордун маанисин $I_1^g = \frac{U}{Z_1 + Z_2}$; $I_2^g = \frac{U}{Z_3 + Z_4}$ коюп,

жөнөкөйлөтсөк:

$$\frac{U}{Z_1 + Z_2} Z_2 = \frac{U Z_4}{Z_3 + Z_4} \quad \text{алабыз.} \quad \text{Жөнөкөйлөтсөк,} \quad Z_1 Z_2 = Z_2 Z_3$$

тендештигин алабыз. Ушул эле барabarдыкты кеңейтип жазабыз:

$$200 \cdot \left(-j \frac{1}{\omega C_4}\right) = 100 \cdot (-j120) \quad \text{Мындан} \quad C_4 = \frac{2}{120 \cdot \omega} = \frac{2}{120 \cdot 2\pi f} = \frac{1}{120 \cdot 3,14 \cdot 50} = 55 \cdot 10^{-6}$$

Фарада.

Жыйынтыктоо: Омдун законунун кеңейтилген түрү математикалык жактан жөнөкөй жана ар кандай схемага (турактуу, өзгөрмөлүү) токтор үчүн жазууга мүмкүн. Көпүрө схемасынын иштөө принцибин Омдун законунун кеңейтилген түрүн пайдаланып түшүндүрөт. Татаал чынжырдагы эки чекиттин ортосундагы чыңалууну табууда Кирхгофтун экинчи законун пайдаланууга кошумча ыкма болуп эсептелет.

Адабияттар:

1. Тамм И.Е. Основы теории электричества. –Москва: Наука, 1976.
2. Демирчян К.С., Нейман Л.Р. Теоретические основы электротехники. Том 1. - Санк-Петербург, 2007.
3. Задачи по физике/Под ред. Савченко О.Я. – Москва: Наука, 1988.
4. Гольдфарб Н.Н. Сборник вопросов и задач по физике. – Москва: Высшая

школа, 1982.

5. Шибес М.Р., Каблукова М.В. Задачник по теории линейных электрических цепей. – Москва: Высшая школа, 1990.